

LELIT

User Manual

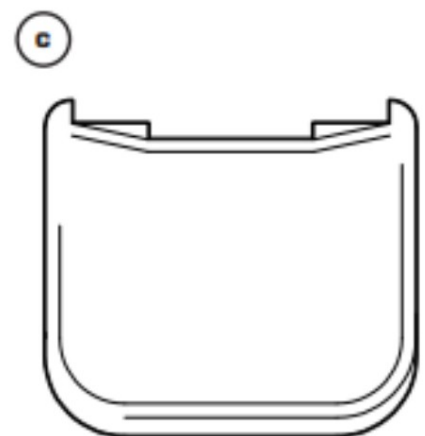
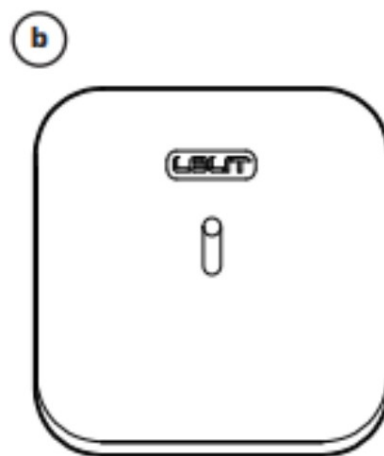
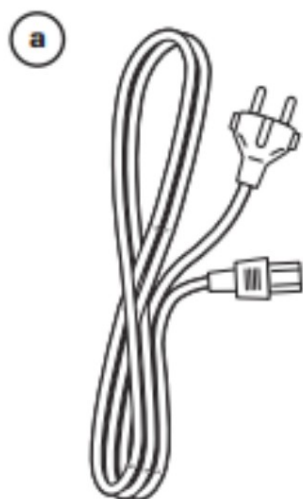
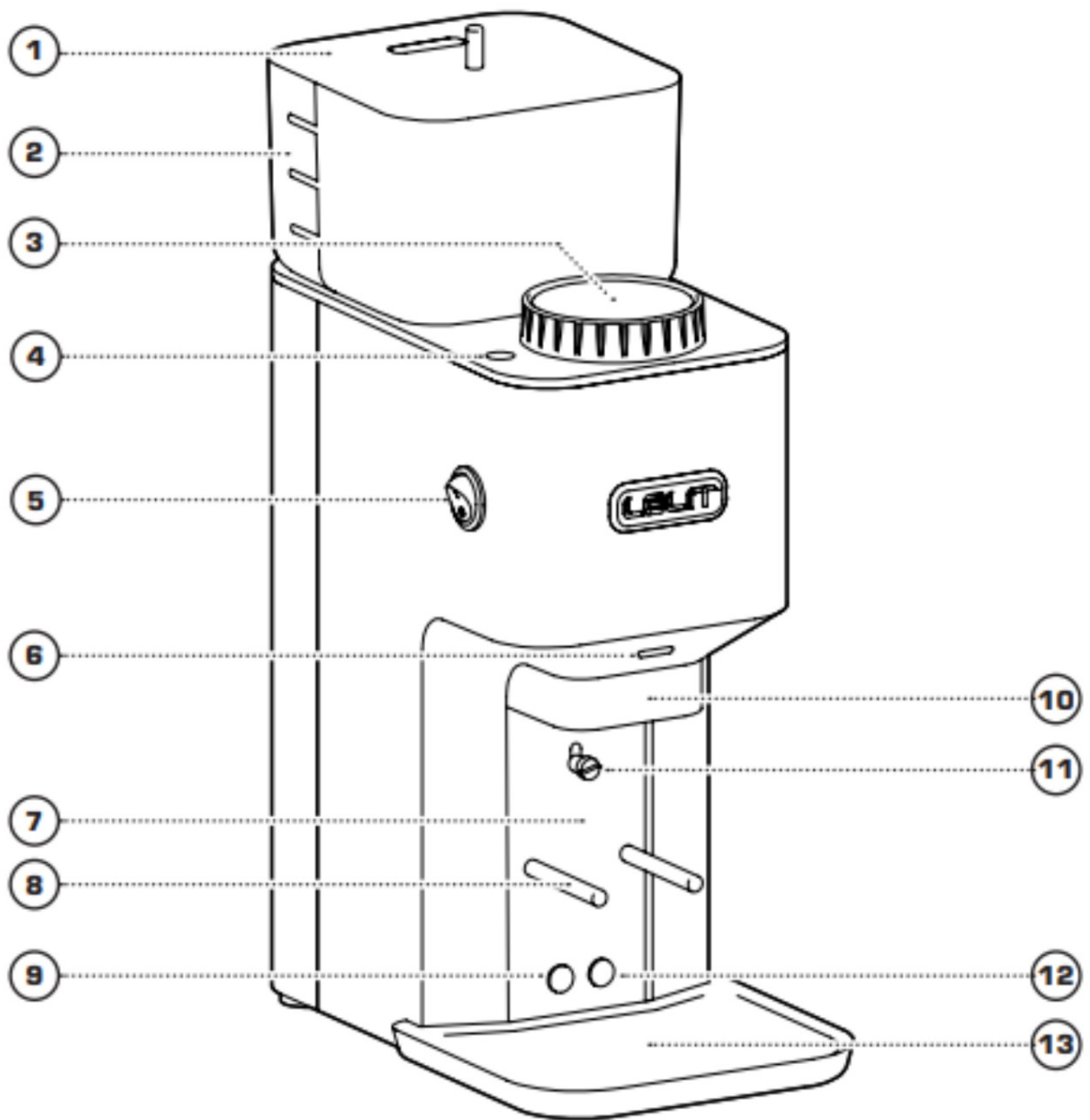


William

Grinders line

PL71

The grinder that combines quality,
design and technology



PREHĽAD SÚČASTÍ:

1. Kryt zásobníka na kávové zrno 2. Zásobník na kávové zrno.
3. Podpora tamperu (páčovača), mikrometrická regulácia mlecích kameňov.
4. Prepínač pre pridanie kávy/zastavenie mletia pred skončením programu.
5. Vypínač on/off.
6. Pohotovostné LED svetlo.
7. Spínač mletia (PUSH).
8. Vidlica držiaka filtra.
9. LCC (Lelit Control Center)
10. Nastaviteľný žliabok na kávu
11. Nastaviteľná svorka držiaka na kávu 12. Odnímateľný odkvapkávač

OBSAH BALENIA:

- 1) Napájací kábel
- 2) Kryt na zásobník kávy
- 3) Odnímateľný odkvapkávač
- 4) Návod na použitie

NÁVOD NA OBSLUHU:

- A. Otvorte balenie a umiestnite kávovar na plochý povrch.
- B. Odstráňte kryt (1).
- C. Naplňte zásobník na kávu (2) vybraným kávovým zrnom.
- D. Vráťte kryt späť na svoje miesto.

ZAPNUTIE A KONTROLA FUNKČNOSTI:

Upozornenie: Pred zapojením sa uistite, že napätie kávovaru a elektrickej siete sú rovnaké.

- 1) Pripojte napájací kábel (a) do zásuvky na zadnej strane spotrebiča.
- 2) Zapojte do zásuvky elektrickej siete.
- 3) Zapnite mlynček stlačením hlavného on/off vypínača (5)
- 4) LED svetlo (6) krátko zabliká, LCC display (9) zobrazí logo Lelit a ikonku, ktorá potvrdí zapnutie.

KONTROLA FUNKČNOSTI:

- 1) Umiestnite držiak filtra aj s filtrom na vidlicu (8) a zaháknite ho pomocou svorky (11).
- 2) Pre namletie 1 dávky, stlačte spínač na mletie (7), LCC display (9) zobrazí sekvenciu obrázkov referujúce 1 dávku a čas mletia.
- 3) Pre namletie 2 dávok, stlačte spínač na mletie (7) dvakrát počas 2 sekúnd. LCC display (9) zobrazí 2 dávky a čas mletia.

MLETIE KÁVY:

- 1) Skontrolujte, či je zásobník naplnený kávovým zrnom a má kryt (1).
- 2) Zapnite mlynček vypínačom on/off (5). LED kontrolka (6) zabliká a LCC display (9) potvrdí zapnutie.
- 3) Umiestnite držiak filtra aj s filtrom na vidlicu (8) a zaháknite svorkou (11).
- 4) Pre namletie 1 dávky, stlačte spínač na mletie (7), LCC display (9) zobrazí sekvenciu obrázkov referujúcu 1 dávku a čas mletia. Po namletí sa zobrazí „OK“, vyberte držiak filtra z vidlice.
- 5) Pre namletie 2 dávok, stlačte spínač na mletie (7) dvakrát počas 2 sekúnd. LCC display (9) zobrazí 2 dávky a čas mletia. Po namletí sa zobrazí „OK“, vyberte držiak filtra z vidlice.
- 6) Pre nepretržité mletie akéhokoľvek množstva stlačte a držte tlačidlo (4), zobrazí sa obrázok pridania kávy.
- 7) Skontrolujte mletie a množstvo v jednej dávke.
- 8) Zvyšky kávy môžu byť odobraté z magnetického odkvapkávača (12).

REGULÁCIA MLETÍ:

- 1) Otočte kolieskom (3) pre zmenu hrúbosti mletia. V smere hodinových ručičiek pre jemnejšie a proti smeru pre hrubšie mletia.

ÚPRAVA DÁVOK:

- 1) Pre nastavenie programu na jednu dávku stlačte raz tlačidlo „-“, a display zobrazí ikonku s časom 3 minúty.
- 2) Pre nastavenie programu na dve dávky stlačte dvakrát tlačidlo „-“, a display zobrazí ikonku s časom 5,5 minút.
- 3) Stlačte tlačidlo „+“ pre navýšenie času mletia a „-“ pre zníženie času mletia.
- 4) 3 sekundy po stlačení posledného tlačidla LCC uloží nastavenie a odíde z ponuky nastavenia.

RESETOVANIE PARAMETROV:

- 1) Vypnite mlynček. Po vypnutí držte tlačidlo „+“ a zároveň mlynček znovu zapnite vypínačom (5), po zapnutí sa zobrazí správa „Preset done“ potvrdzujúca reset parametrov. Znovu mlynček vypnite a zapnite pomocou hlavného vypínača (5).

ÚSPORA ENERGIE:

- 1) Ak je mlynček nečinný po dobu 30 minút, prejde do úsporného režimu. Vypne sa LCC display a LED kontrolka (6) blikne každé 3 sekundy
- 2) Pre opätovné zapnutie stlačte tlačidlo (7), alebo tlačidlo (4).

Pravidelná údržba a preventívne opatrenia:

- Po každých 4kg namletej kávy mlynček vyčistite.
- Na čistenie mlynčeka odporúčame použiť jemnú vlhkú handričku
- Nenechávajte stroj vonku a vo vlhkom prostredí
- Stroj je určený iba dospelým užívateľom
- Neumývajte súčiastky v umývačke
- V prípade technických komplikácií kontaktujte servisné oddelenie

TECHNICKÉ ÚDAJE:

- Napätie: 230 V – 50 Hz/ 120 V – 60 Hz
- Nominálny výkon: 150 W •
- Maximálny výkon: 470 W
- Rozmery:
14*22,5*38,5 cm
- Hmotnosť: 6,6 kg
- Kapacita zásobníka: 350 g
- Priemer otrepov: 64 mm

PRÁVNÁ ZÁRUKA

Na tento výrobok sa vzťahuje záruka podľa platných zákonov krajiny, kde bol výrobok predaný; konkrétne informácie o záručných podmienkach Vám môže poskytnúť predajca alebo dovozca z krajiny, kde výrobok zakúpený. Predajca/dovozca je úplne zodpovedný za produkt.

Dovozca je úplne zodpovedný aj za splnenie právnych predpisov platných v krajine, kde produkt distribuuje, vrátane správnej likvidácie výrobku.

Vnútri európskych krajín sú platné vnútroštátne právne predpisy so smernicou ES 44/99/CE.



IMPORTANT INFORMÁCIE FOR CORRECT DISPOSAL OF THE PRODUCT IN ACCORDANCE WITH EC DIRECTIVE 2002/96/EC Symbol pojazdného kontajnera na odpad preškrtnutého krížom na zariadení alebo jeho obale značí, že je nutné výrobok na konci jeho životnosti zbierať oddelene od ostatných odpadov. Užívateľ teda musí odovzdať zariadenie na konci jeho životnosti v príslušných strediskách pre triedený zber elektrických a elektronických odpadov alebo ho musí vrátiť predajcovi pri zakúpení nového ekvivalentného zariadenia. Triedený zber odpadu za účelom recyklácie či vhodného spracovania odpadu v súlade ochranou životného prostredia prispieva k odstráneniu možných negatívnych dopadov na životné prostredie a na zdravie a podporuje opätovné použitie a/alebo recykláciu materiálov, z ktorých je zariadenie vyrobené. Nedovoleným spracovaním odpadu sa užívateľ vystavuje administratívnym sankciám podľa platných predpisov.

